



# MACRO

# M10



**LA MÁS PEQUEÑA DE LAS  
GRANDES BARREDORAS VIALES.**



# MACRO

The **GREAT** road sweepers

¿Qué hace grandes nuestras barredoras? La comodidad con atención al detalle, la tecnología avanzada y la capacidad de ofrecer características superiores a la media en todos los aspectos: eficiencia, seguridad e impacto ambiental. Todas nuestras máquinas están diseñadas y construidas para responder eficazmente a cualquier necesidad de limpieza de grandes superficies, tanto en ambientes industriales como urbanos. Descubra el modelo que mas se adapta a sus necesidades, será el mejor soporte a su trabajo



INDUSTRIA  
**4.0**

El avance tecnológico que se encuentra en una máquina MACROCLEAN está pensado para facilitar el trabajo de las personas que hacen que nuestro entorno sea un lugar limpio y confortable. Pero también tiene una importante ventaja económica: hace que nuestra gama sea adecuada para cumplir los requisitos de los actuales incentivos gubernamentales.



Hoy en día, la evolución de los dispositivos de control para vehículos permite diseñar sistemas altamente adaptables y fiables. En el caso de una barredora, esta tecnología permite interconectar los distintos dispositivos de a bordo, lo que permite alcanzar niveles de facilidad de uso y seguridad sin precedentes. No sólo eso, sino que el desarrollo de estos dispositivos ha alcanzado un grado de fiabilidad casi total. Por ello, MACROCLEAN garantiza todos los dispositivos electrónicos de a bordo durante 5 años.

La MACRO M10 está diseñada para cumplir una importante misión: limpiar cómodamente las ciudades. Construida para el bienestar del usuario y para la higiene urbana, la MACRO M10 es apreciada por su comodidad, facilidad de uso, seguridad y gran maniobrabilidad. Potente y robusta, concebida para un uso prolongado, puede hacer frente a largos turnos de trabajo sin estresar al operario gracias a sus funciones principales automatizadas. El confort de la cabina, la simplificación de los mandos y su exclusivo sistema de eliminación de obstrucciones en la entrada de aspiración hacen de la M10 la herramienta ideal para la limpieza de cualquier zona urbana: desde zonas peatonales hasta pasajes, aparcamientos o plazas. La máquina también puede equiparse con equipos para la limpieza del mobiliario urbano y, por último, el volumen del contenedor de un metro cúbico lo hace compacto pero con capacidad: perfecto para los centros de las ciudades, así como para los grandes espacios abiertos al público.

# M10

**MACROCLEAN ES UNA MARCA DE RCM, DISTRIBUIDA EN TODO EL MUNDO.**

# GRAN COMODIDAD Y SEGURIDAD PARA EL CONDUCTOR

La cabina del M10 es de última generación para todo lo relacionado con el bienestar de las personas. Cómoda y espaciosa, ha sido cuidadosamente aislada de la temperatura exterior, el ruido, las vibraciones y el polvo para que los largos turnos de trabajo sean menos agotadores. Además de la habitabilidad, el otro aspecto importante son los mandos: robustos e intuitivos, permiten, con unos simples movimientos, aprovechar al máximo las grandes prestaciones de limpieza de la M10, sin tener que desviar la atención de la conducción.



## SISTEMA DE DIAGNÓSTICO

No cabe duda de que la electrónica nos ha facilitado la vida en muchos aspectos, y la MACRO M10 no es una excepción. El sistema de diagnóstico a bordo garantiza que cualquier fallo, incluso los no percibidos por el operador, se comunique rápidamente. Gracias a un sistema de codificación, basta con indicar al centro de servicio el código que aparece en la pantalla y los técnicos estarán listos para resolver el problema.



## EASY START

Para evitar distracciones durante la conducción, los mandos de la MACRO M10 están formados por interruptores que se pueden localizar y accionar fácilmente. Para facilitar aún más el uso de la máquina, al pulsar el botón EASY START se activan automáticamente todas las funciones de barrido.



**M10** 

# M10

FILTROS DE REJILLA DE ACERO FÁCILMENTE LAVABLES COLOCADOS TANTO DELANTE COMO DETRÁS DE LA TURBINA

SISTEMA DE RIEGO DE 300L CON PARADA AUTOMÁTICA DE LA BOMBA EN MARCHA ATRÁS

TURBINA DE ASPIRACIÓN POTENTE Y SILENCIOSA

SISTEMA AVANZADO DE CONTROL CANBUS PARA UN RENDIMIENTO INIGUALABLE

FLAP AD ACCIONAMIENTO HIDRÁULICO

BOCA DE SUCCIÓN ELEVACIÓN HIDRÁULICA

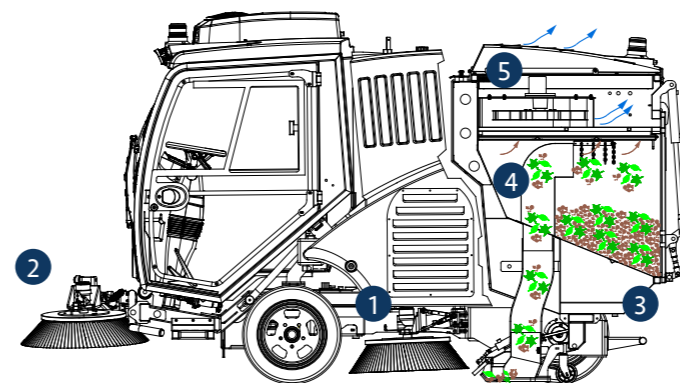
AJUSTE DE LA VELOCIDAD DEL CEPILLO LATERAL DESDE EL ASIENTO DEL CONDUCTOR

TRACCIÓN TRASERA HIDRÁULICA ALTO RENDIMIENTO

CEPILLO FRONTAL EXTENSIBLE EN EL LADO DERECHO (O IZQUIERDO A PETICIÓN)

RUEDAS DELANTERAS DIRECCIONALES

## TECNOLOGÍA QUE MEJORA EL TRABAJO DE TODOS



Los residuos se recogen gracias a la acción mecánica de los cepillos laterales (1) y el cepillo frontal (2), la boquilla de aspiración (3). Gracias a la corta longitud del tubo de aspiración (4), la turbina (5) trabaja con gran eficacia. El polvo se controla mediante el sistema de riego.

### SIN LÍNEAS DE SUCIEDAD EN EL SUELO

El sistema de barrido de la MACRO M10 está diseñado de tal manera que las líneas de suciedad se reducen al mínimo. Los cepillos laterales de anchura fija cubren perfectamente la pista de barrido de la boquilla de aspiración, lo que da como resultado una zona libre de líneas de suciedad incluso al realizar giros muy cerrados. El sistema de retracción de la escobilla proporciona protección en caso de colisión.

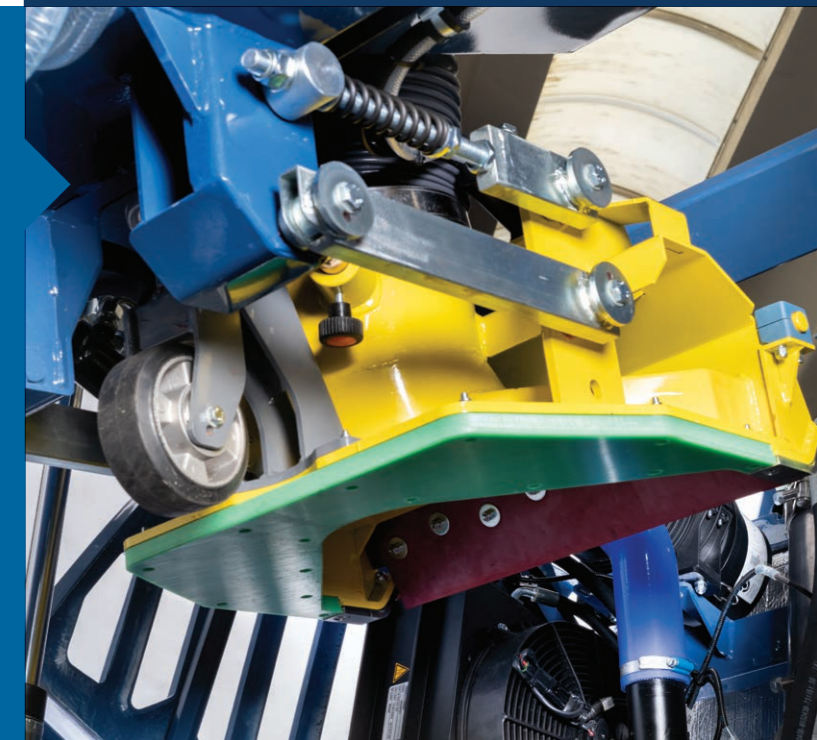
### TAPA DEL TUBO DE ESCAPE

El contenedor de residuos está diseñado para que pueda limpiarse y desinfectarse lo más fácilmente posible. Se ha puesto mucho cuidado en evitar la creación de rincones muertos donde se pueda acumular la suciedad. Además, el cilindro de apertura mantiene la puerta en posición horizontal sin necesidad de puntales, por lo que las labores de limpieza e inspección se pueden realizar fácilmente y lejos de la suciedad.



### SIN ATASCOS

Cualquiera que haya utilizado una barredora sabe lo problemático que puede ser un atasco de la entrada de aspiración. Además, los atascos pueden ser muy frecuentes, sobre todo en la temporada de otoño. Por ello, la MACRO M10 está diseñada para que la boquilla de aspiración pueda elevarse hasta un metro del suelo. Esto permite limpiar los taponamientos con facilidad, sin tener que colocarse debajo de la máquina.



# M10

## DOTACIÓN Y EFICACIA MAS ALLÁ DE LAS EXPECTATIVAS



### ALTA DESCARGA

La MACRO M10 es la única barredora de su clase que está equipada con una descarga de altura variable para que el contenedor pueda vaciarse a cualquier altura entre 500 y 1.500 mm.

La inclinación y la apertura de la escotilla son funciones separadas, lo que permite colocar el puerto de descarga mientras está cerrado y también permite el acceso al compartimento del motor sin tener que descargar el contenedor.

### DIRECCIÓN DELANTERA

La maniobrabilidad es uno de los criterios clave de selección cuando se trata de barredoras compactas como la M10. Por ello, la máquina se ha dotado de dirección en las ruedas delanteras. Esto hace que la máquina sea muy manejable y de uso intuitivo incluso para los operadores menos experimentados, ya que se comporta exactamente como un coche normal. Las maniobras difíciles, la marcha atrás y los adelantamientos en lugares estrechos se ven muy facilitados por este tipo de dirección.



### CABINA BASCULANTE

La máquina es totalmente hidráulica, por lo que las operaciones de mantenimiento periódico son pocas y sencillas. La cabina basculante no sólo permite un fácil acceso al motor para las comprobaciones rutinarias, sino que también permite realizar el mantenimiento de forma rápida y sin esfuerzo.

### MÁXIMA ACCESIBILIDAD

La suciedad acumulada en lugares de difícil acceso puede ser un problema para una máquina de limpieza, tanto para el rendimiento como para la seguridad. Por ello, la M10 está diseñada para que todas las partes de la máquina sean fácilmente accesibles. Ya sea limpiando la máquina, realizando el mantenimiento o reparándola,



### RADIADORES ALEJADOS DE LA SUCIEDAD Y FÁCILES DE LIMPIAR

Cuando las hojas o el polvo obstruyen los radiadores, existe un gran riesgo tanto para la seguridad como para la fiabilidad del vehículo. Por ello, los radiadores de la MACRO M10 están colocados de forma que no absorban la suciedad al descargar el contenedor y, sobre todo, para que puedan limpiarse muy fácilmente.



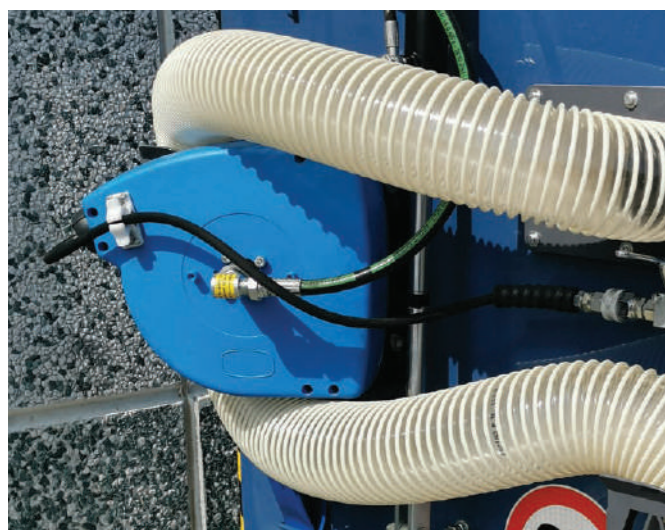


### MANGUERA DE ASPIRACIÓN

La MACRO M10 puede equiparse con una manguera de aspiración. Con una longitud de 3 metros y un diámetro de 110 mm, es un accesorio muy útil para recoger materiales acumulados en lugares de difícil acceso.

### TERCER CEPILLO DELANTERO

El tercer cepillo delantero puede extenderse más allá de la trayectoria de la máquina, ampliando el recorrido de limpieza y aumentando la distancia con respecto a coches aparcados, muros, barandillas, ramas colgantes, etc., reduciendo así el peligro de colisiones. Además, permite la limpieza del lado izquierdo de las calles de un solo sentido. Todas estas acciones se realizan de forma fácil e intuitiva a través del joystick situado en el reposabrazos del asiento del conductor.



### PISTOLA DE ALTA PRESIÓN

El gran depósito de agua también puede alimentar un sistema de pistolas de alta presión. El carrito instalado en la máquina está equipado con una manguera de 15 metros. Al estar en posición central y trasera, permite utilizar la lanza en ambos lados de la máquina. Ideal para lavar paredes, aceras, mobiliario urbano y para limpiar la propia máquina.



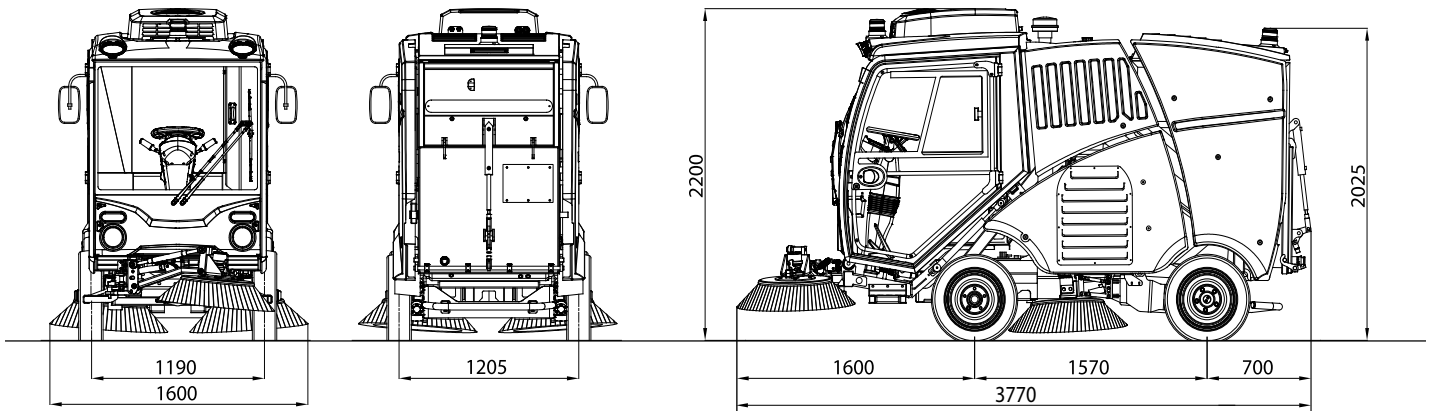
### AIRE ACONDICIONADO

Pasar varias horas al día conduciendo una barredora vial de estas características puede ser agotador para los operarios. Por ese motivo, la MACRO M10 puede ser equipada con un sistema de aire acondicionado robusto y fiable, resultado de la experiencia de Macroclean en climas tropicales.



# M10

BARREDORA VIAL POR ASPIRACIÓN DE 1 M<sup>3</sup>, FASE V



## CARACTERÍSTICAS DEL VEHÍCULO

|   |                                    |
|---|------------------------------------|
| Motor                                   | VM Fase V                          |
| Potencia del motor Versión de la fase V | 55,4 kW / 74,3 Hp                  |
| Cilindrada / nº de cilindros            | 2228 cm <sup>3</sup> / 3 cilindros |
| Combustible                             | Diesel                             |
| Sistema de refrigeración                | Líquido                            |
| Velocidad máxima                        | 25 Km/h                            |
| Pendiente superable                     | 20% de carga completa              |
| Asientos homologados                    | 1                                  |
| Posición del conductor                  | Central                            |
| Frenos                                  | Tambor en las ruedas traseras      |
| Freno de estacionamiento                | Tambor en las ruedas traseras      |
| Dirección                               | Hidráulica                         |
| Suspensión delantera                    | Eje basculante                     |
| Sistema de transmisión                  | Hidrostático, 2 ruedas motrices    |
| Radio de giro                           | 5800/6200mm                        |
| Ruedas de dirección                     | 2, eje delantero                   |
| Neumáticos                              | 185/65 R15                         |
| Sistema de iluminación                  | Homologado con LEDs                |
| Faros                                   | Dos luces estroboscópicas          |
| <b>PESO</b>                             |                                    |
| Peso en vacío                           | 2410Kg                             |
| Peso de la carga completa               | 2930Kg                             |
| Capacidad de carga                      | 520Kg                              |

## ANCHO DE LIMPIEZA

|   |           |
|---|-----------|
| Sistema de limpieza                       | Aspirante |
| Con cepillo lateral izquierdo y derecho   | 1800 mm   |
| Con el tercer cepillo delantero izquierdo | 2200 mm   |

## CEPILLOS

|  |                |
|--|----------------|
| Cepillos laterales                         | 2, PPL / Acero |
| Tercer cepillo delantero                   | PPL / Acero    |
| Ajuste de la presión del cepillo lateral   | Mecánico       |
| Ajuste de la presión del cepillo delantero | Mecánico       |

## CONTENEDOR DE RESIDUOS

|                                    |                           |
|------------------------------------|---------------------------|
| Volumen                            | 1 m <sup>3</sup>          |
| Altura de descarga                 | 1500 mm                   |
| Material del contenedor            | Acero Inox                |
| Apertura de la compuerta de escape | Sistema hidráulico de 90° |

## SISTEMA DE RIEGO (OPT)

|                                |            |
|--------------------------------|------------|
| Capacidad del depósito de agua | 300 Lt     |
| Material del depósito          | Acero Inox |

## SISTEMA DE ASPIRACIÓN Y CONTROL DEL POLVO

|                                 |                           |
|---------------------------------|---------------------------|
| Número de turbinas              | 1                         |
| Tipo de turbina                 | Hidráulica                |
| Filtro de polvo                 | Malla de acero inoxidable |
| Manguera de aspiración de hojas | longitud.3m/Ø 110mm       |

MACROCLEAN srl

MACRO Barcelona C/ Rec del Molí 33, 08470 Sant Celoni, Barcelona  
MACRO Madrid C/ Blas Cabrera c1, 28806 Alcalá de Henares, Madrid  
comercial@macrocleaniberica.es | [www.macrocleaniberica.es](http://www.macrocleaniberica.es)

A group RCM company

 **MACRO**  
The **GREAT** road sweepers